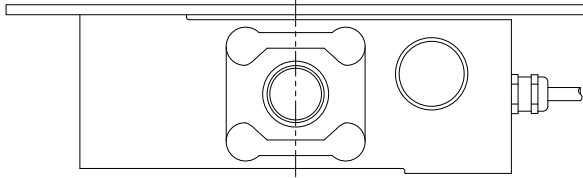
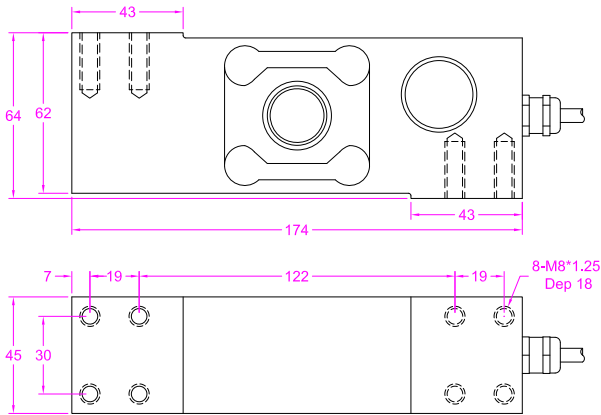


Platform sizes :
600x600mm for FHPT
400x400mm for FHPT-A

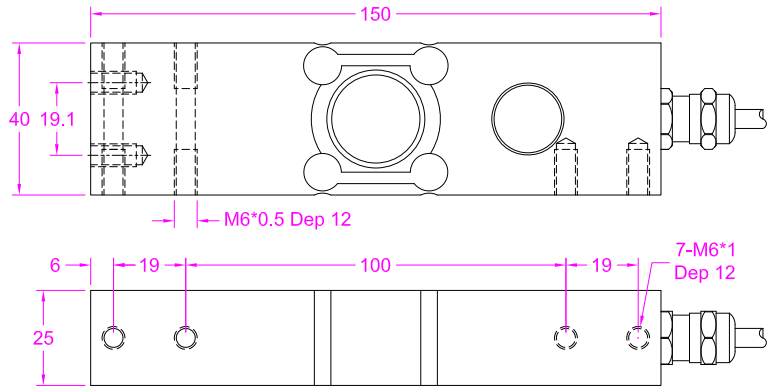


Ordering code
FHPT - 200kg
Model Capacity

Model: **FHPT**
Capacity: 50/100/150/200/300/500/600kg



Model: **FHPT-A**
Capacity: 10/20/50/75/100kg



--- Specifications / 仕様 ---

Capacity/定格容量	10/20/50/75/100/150/200/300/500/600 kg		
Rated Output 定格出力	2.0±10% mV/V	Compensated Temp. 温度補償範囲	-10...+40°C
Excitation 供給電圧	3~15V	Operating Temp. 動作温度範囲	-35...+70°C
Zero Balance 零バランス	±0.05mV/V	Temp. Shift Zero 零点の温度影響	±0.02% of R.O./10°C
Nonlinearity 非直線性	±0.02% of R.O.	Temp. Shift Span 出力の温度影響	±0.02% of R.O./10°C
Hysteresis ヒステリシス	±0.02% of R.O.	Input Resistance 入力抵抗	380±30Ω
Nonrepeatability 繰り返し性	±0.01% of R.O.	Output Resistance 出力抵抗	352±5Ω
Creep(30min) クリープ(30min)	±0.02% of R.O.	Insulation Resistance 絶縁抵抗	>5000MΩ(50V)
Safe Overload 許容過負荷	150% of F.S.	Ingress Protection 防塵防水	IP68
Ultimate Overload 限界過負荷	250% of F.S.	Material of Element 起歪体の材質	Stainless steel ステンレス鋼
Cable ケーブル	Ø5*3000mm 4-core or 6-core shielded cable Ø5*3000mm 4芯(6芯)シールドケーブル		
R.O.=Rated Output/定格出力 F.S.=Full Scale/フルスケール			

• Subject to change without notice / 予告なしに変更されることが