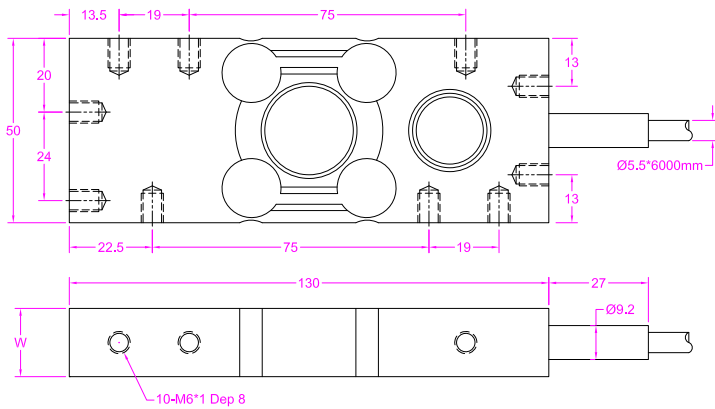
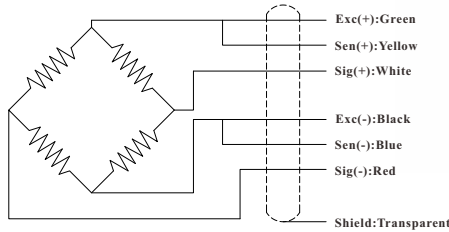




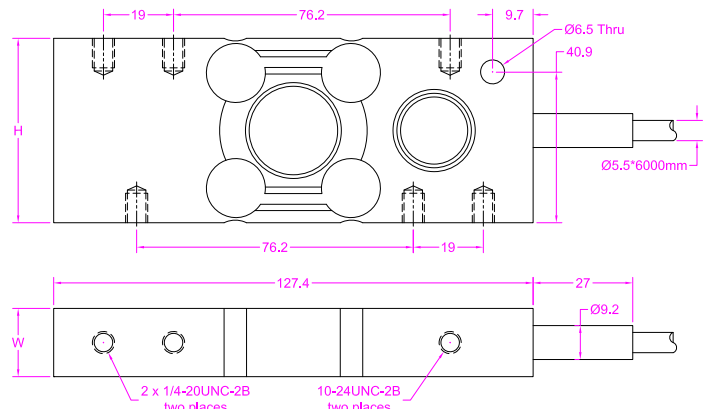
**Ordering code**  
**FHPS - 50lb**  
Model Capacity



**Wiring Diagram**



Capacity	W
6/12/15/30kg	18.5
60kg	23.5



Capacity	H	W
25lb	50	18.5
50lb	49.7	18.5
100lb	46.3	23.9

--- Specifications / 仕様 ---

Capacity/定格容量	6/12/15/30/60 kg		
	25/50/100 lb		
Rated Output 定格出力	2.0±10% $mV/V$	Compensated Temp. 温度補償範囲	-10...+40°C
Excitation 供給電圧	3~15V	Operating Temp. 動作温度範囲	-35...+70°C
Zero Balance 零バランス	±0.05 $mV/V$	Temp. Shift Zero 零点の温度影響	±0.015% of R.O./10°C
Nonlinearity 非直線性	±0.017% of R.O.	Temp. Shift Span 出力の温度影響	±0.015% of R.O./10°C
Hysteresis ヒステリシス	±0.017% of R.O.	Input Resistance 入力抵抗	400±20Ω
Nonrepeatability 繰り返し性	±0.01% of R.O.	Output Resistance 出力抵抗	352±5Ω
Creep(30min) クリープ(30min)	±0.017% of R.O.	Insulation Resistance 絶縁抵抗	>5000MΩ(50V)
Safe Overload 許容過負荷	150% of F.S.	Ingress Protection 防塵防水	IP68
Ultimate Overload 限界過負荷	250% of F.S.	Material of Element 起歪体の材質	Stainless steel ステンレス鋼
Cable ケーブル	Ø5.5*6000mm 6-core shielded cable Ø5.5*6000mm 6芯シールドケーブル		
R.O.=Rated Output/定格出力 F.S.=Full Scale/フルスケール			

• Subject to change without notice / 予告なしに変更されることが