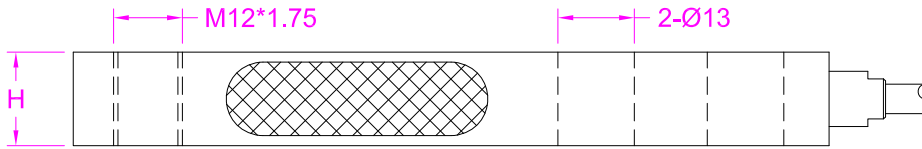
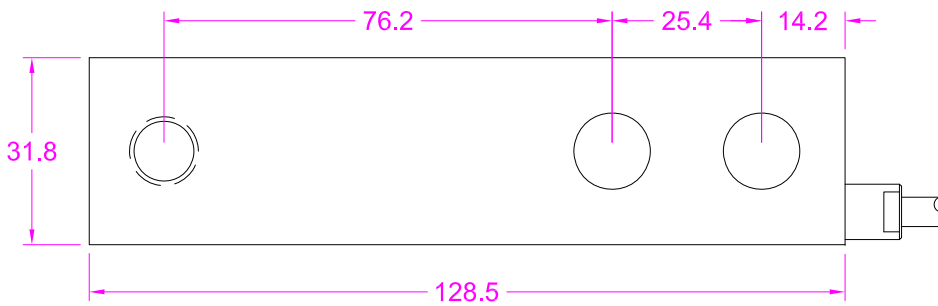


**Ordering code**  
**FHSD - A - 1000kg**

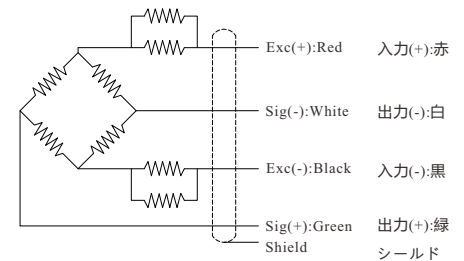
Model      A: Alloy steel      Capacity  
                  S: Stainless steel



Capacity	200kg	500kg	1000kg	2000kg
H	12.7	15.9	19.1	25.4



Wiring Diagram/配線図



--- Specifications / 仕様 ---

Capacity/定格容量	200/500/1000/2000kg		
Rated Output 定格出力	2.0±0.005 mV/V	Compensated Temp. 温度補償範囲	-10...+40°C
Excitation 供給電圧	3~15V	Operating Temp. 動作温度範囲	-35...+70°C
Zero Balance 零バランス	±0.03mV/V	Temp. Shift Zero 零点の温度影響	±0.016% of R.O./10°C
Nonlinearity 非直線性	±0.017% of R.O.	Temp. Shift Span 出力の温度影響	±0.012% of R.O./10°C
Hysteresis ヒステリシス	±0.017% of R.O.	Input Resistance 入力抵抗	1100±20Ω
Nonrepeatability 繰り返し性	±0.017% of R.O.	Output Resistance 出力抵抗	1000±5Ω
Creep(30min) クリープ(30min)	±0.017% of R.O.	Insulation Resistance 絶縁抵抗	>5000MΩ(50V)
Safe Overload 許容過負荷	150% of F.S.	Ingress Protection 防塵防水	IP67
Ultimate Overload 限界過負荷	250% of F.S.	Material of Element 起歪体の材質	FHSD-A: Alloy steel FHSD-S: Stainless steel
Cable ケーブル	Ø5*3000mm 4-core shielded cable Ø5*3000mm 4芯シールドケーブル		
R.O.=Rated Output/定格出力    F.S.=Full Scale/フルスケール			

• Subject to change without notice / 予告なしに変更されることが