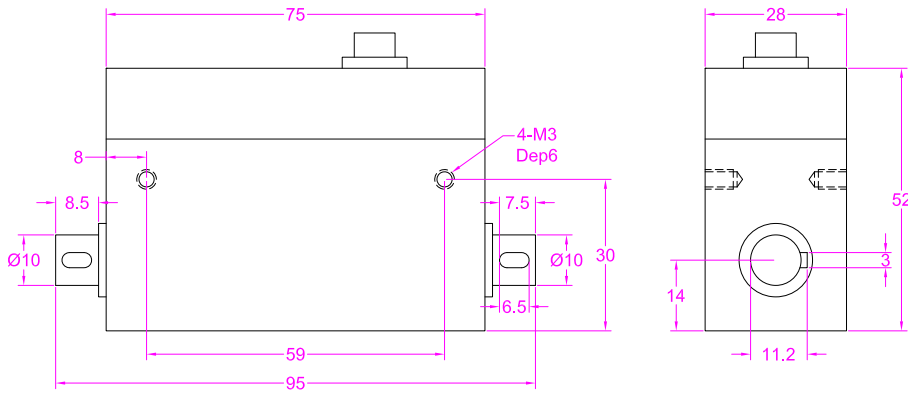


Dimensions in "mm"



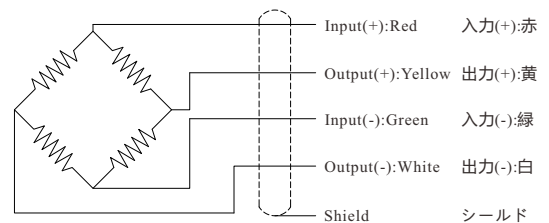
Max. Rotating Speed	4000RPM
Recommended Rotating Speed	1800RPM

Ordering code

FY02-5NM

Model Capacity

Wiring Diagram/配線図



--- Specifications / 仕様 ---

Capacity/定格容量	0.1/0.2/0.5/1/2/3/5NM		
Rated Output 定格出力	1.0 mV/V	Compensated Temp. 温度補償範囲	-10...+40°C
Excitation 供給電圧	3~15V	Operating Temp. 動作温度範囲	-20...+60°C
Zero Balance 零バランス	±2% of R.O.	Temp. Shift Zero 零点の温度影響	±0.02% of R.O./°C
Nonlinearity 非直線性	±0.2% of R.O.	Temp. Shift Span 出力の温度影響	±0.02% of R.O./°C
Hysteresis ヒステリシス	±0.2% of R.O.	Input Resistance 入力抵抗	350±30Ω
Nonrepeatability 繰り返し性	±0.1% of R.O.	Output Resistance 出力抵抗	350±5Ω
Creep(10min) クリープ(10min)	±0.1% of R.O.	Insulation Resistance 絶縁抵抗	>5000MΩ(50V)
Safe Overload 許容過負荷	120% of F.S.	Ingress Protection 防塵防水	IP62
Ultimate Overload 限界過負荷	200% of F.S.	Material of Element 起歪体の材質	Stainless steel ステンレス鋼
Cable ケーブル	Ø5*3000mm 4-core shielded cable with mating connector Ø5*3000mm 4芯シールドケーブル		
R.O.=Rated Output/定格出力 F.S.=Full Scale/フルスケール			

• Subject to change without notice / 予告なしに変更されることが