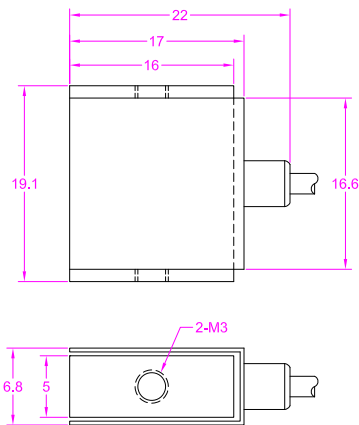
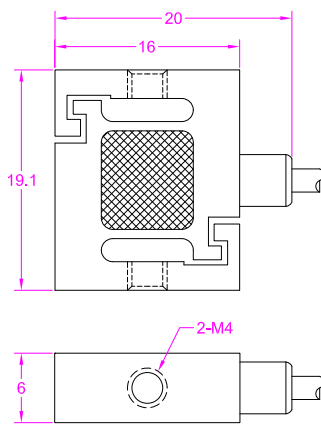


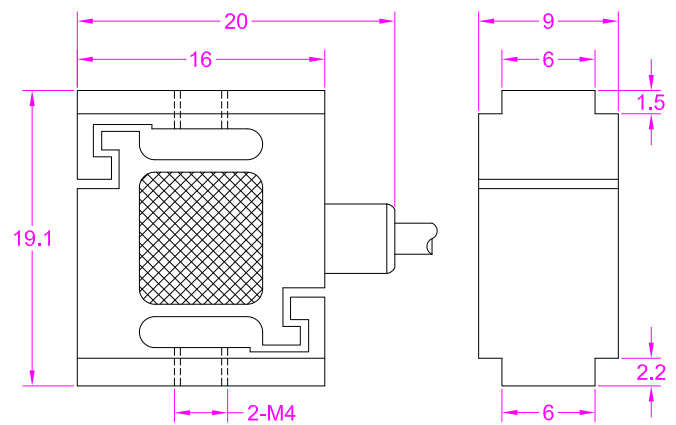
10N/20N



50N~500N

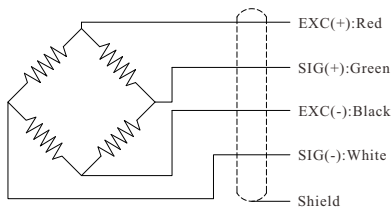


1000N



Dimensions in "mm"

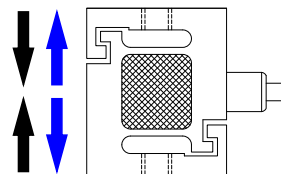
Wiring Diagram



Ordering code

**FSSM-50N**  
Model Capacity

Load direction  
荷重方向



--- Specifications / 仕様 ---

Capacity/定格容量	10/20/50/100/200/300/500/1000N		
Rated Output 定格出力	2.0 mV/V	Compensated Temp. 温度補償範囲	-10...+40°C
Excitation 供給電圧	3~12V	Operating Temp. 動作温度範囲	-20...+60°C
Zero Balance 零バランス	±0.1mV/V	Temp. Shift Zero 零点の温度影響	±0.03% of R.O./°C
Nonlinearity 非直線性	±0.1% of R.O.	Temp. Shift Span 出力の温度影響	±0.02% of R.O./°C
Hysteresis ヒステリシス	±0.1% of R.O.	Input Resistance 入力抵抗	380±30Ω
Nonrepeatability 繰り返し性	±0.05% of R.O.	Output Resistance 出力抵抗	352±3Ω
Creep(5min) クリープ(5min)	±0.1% of R.O.	Insulation Resistance 絶縁抵抗	>2000MΩ(50V)
Safe Overload 許容過負荷	150% of F.S.	Ingress Protection 防塵防水	≤20N IP50 ≥50N IP62
Ultimate Overload 限界過負荷	200% of F.S.	Material of Element 起歪体の材質	Stainless steel
Cable ケーブル	Ø2*4000mm 4-core shielded cable Ø2*4000mm 4芯シールドケーブル		
R.O.=Rated Output/定格出力 F.S.=Full Scale/フルスケール			

• Subject to change without notice / 予告なしに変更されることが