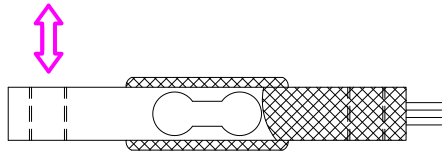
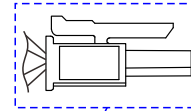
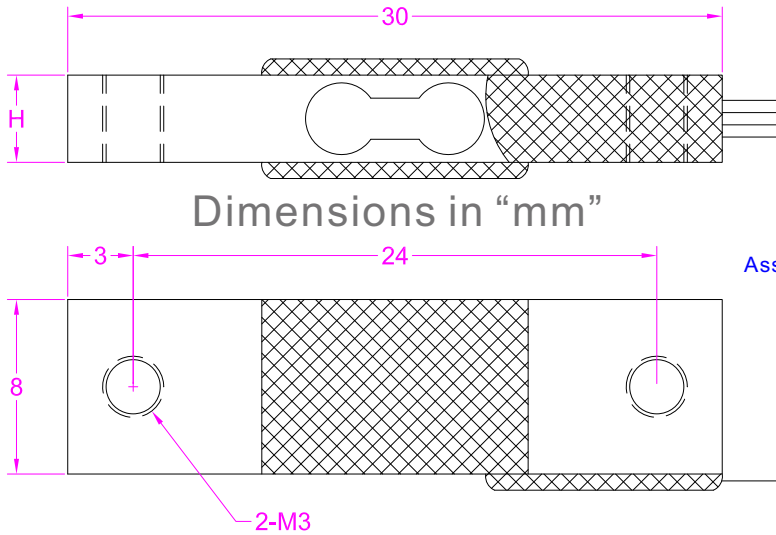


Load direction/荷重方向



Model	H	Rated output	Capacity(kg)
FMZV	4	0.5±0.15mV/V	0.5/1/2/3/5
FMZW	6	1.0±0.15mV/V	0.5/1/2/3/5/6/10



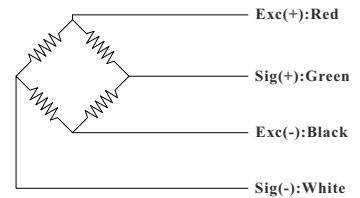
Assembled connector upon request

Ordering code

**FMZW-5kg**

Model Capacity

Wiring Diagram



--- Specifications / 仕様 ---

Capacity/定格容量	FMZV: 0.5~5kg	FMZW: 0.5~10kg
Rated Output 定格出力	0.5(1.0)±0.15mV/V	Compensated Temp. 温度補償範囲
Excitation 供給電圧	3~10V	Operating Temp. 動作温度範囲
Zero Balance 零バランス	±0.1mV/V	Temp. Shift Zero 零点の温度影響
Nonlinearity 非直線性	±0.05% of R.O.	Temp. Shift Span 出力の温度影響
Hysteresis ヒステリシス	±0.05% of R.O.	Input Resistance 入力抵抗
Nonrepeatability 繰り返し性	±0.05% of R.O.	Output Resistance 出力抵抗
Creep(2min) クリープ(2min)	±0.05% of R.O.	Insulation Resistance 絶縁抵抗
Safe Overload 許容過負荷	120% of F.S.	Ingress Protection 防塵防水
Ultimate Overload 限界過負荷	150% of F.S.	Material of Element 起歪体の材質
Cable ケーブル	AWG32*90mm(Customized cable available)	

R.O.=Rated Output/定格出力 F.S.=Full Scale/フルスケール

• Subject to change without notice / 予告なしに変更されることが