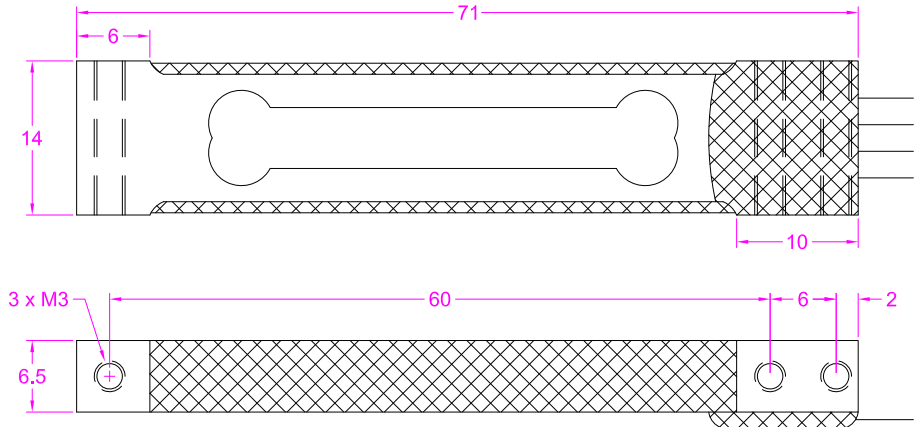
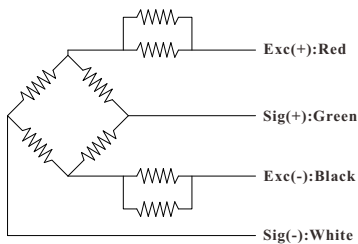




Ordering code
FMH - 100g
 Model Capacity

Wiring Diagram



--- Specifications / 仕様 ---

Capacity/定格容量	100/200/300/500 g		
Rated Output 定格出力	0.75±0.15 mV/V	Compensated Temp. 温度補償範囲	0...+40°C
Excitation 供給電圧	3~6 V	Operating Temp. 動作温度範囲	-10...+60°C
Zero Balance 零バランス	±0.1mV/V	Temp. Shift Zero 零点の温度影響	±0.05% of R.O./10°C
Nonlinearity 非直線性	±0.03% of R.O.	Temp. Shift Span 出力の温度影響	±0.03% of R.O./10°C
Hysteresis ヒステリシス	±0.03% of R.O.	Input Resistance 入力抵抗	405±50Ω
Nonrepeatability 繰り返し性	±0.02% of R.O.	Output Resistance 出力抵抗	352±5Ω
Creep(2min) クリープ(2min)	±0.03% of R.O.	Insulation Resistance 絶縁抵抗	>2000MΩ(50V)
Safe Overload 許容過負荷	150% of F.S.	Ingress Protection 防塵防水	IP50
Ultimate Overload 限界過負荷	180% of F.S.	Material of Element 起歪体の材質	Aluminum alloy アルミニウム合金
Cable ケーブル	AWG32*180mm(Longer cable available)		
R.O.=Rated Output/定格出力 F.S.=Full Scale/フルスケール			

• Subject to change without notice / 予告なしに変更されることが